

**MAPA DO CEŁÓW PROJEKTOWYCH**  
 1000 Warszawa, ul. Powiśle 10, 00-950 Warszawa  
 Skala: 1:500, Sekcja: 20.25.01, k. 21.01.004  
 Odbiorca: Zarząd M. St. Warszawa, ul. Powiśle 10, 00-950 Warszawa  
 Nazwa: Budowa i remonty zabytk. tynków zewn. w Dworku Fangora  
 ID: 144413.1.12.1  
 Data: 2012-05-25  
 Autor: mgr inż. arch. M. Żmichowska  
 Opracował: mgr inż. arch. M. Żmichowska  
 Sprawdził: mgr inż. arch. P.G. Kordek  
 Data: 2012-05-25

**LEGENDA:**  
 1 - ISTNIEJĄCY BUDYNEK  
 "FANGORÓWKA"

Na podstawie dokumentacji archiwalnej dostarczonej przez inwestora.

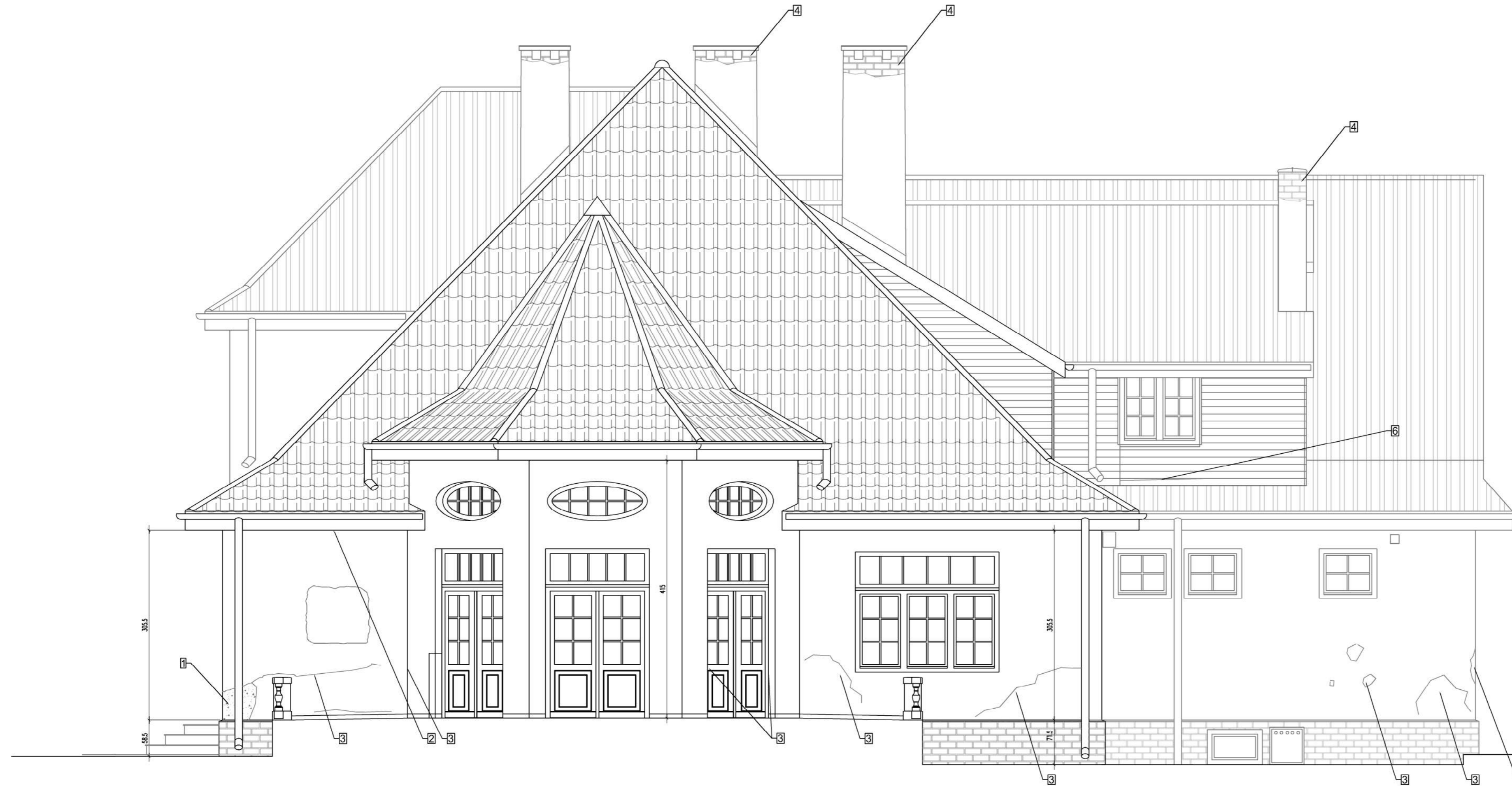
<b>PAK</b> PRZEDSIĘBIORSTWO WIELOBRANŻOWE	
"Dworek Fangora" PAN CZRB W - wa ul. Prawdziwka 2	
Projekt budowl. rewitalizacji zabytk. tynków zewn.	
Plan sytuacyjny.	Rysunek nr: 1
	Skala: 1:1000
projektant:	mgr inż. arch. M. Żmichowska upr.bud St-515/86, zaśw. konserw. nr 137
opracował:	Tadeusz Rojewski
sprawdził:	mgr inż. arch. P.G. Kordek upr.bud MA/012/12



Widoczne uszkodzenia elewacji:

1. ubytki w tynkach;
2. uszkodzenie klinkierowej okładziny schodów i cokolików;
3. pęknięcia, zarysowania i uszkodzenia powierzchni tynków spowodowanych zawilgoceniem;
4. odpadające tynki na kominach;
5. oznaczenie "próbka nr ..." dotyczy miejsca pobrania fragmentów tynku i muru do badania wilgotności i zawartości szkodliwych soli;

PAK	PRZEDSIĘBIORSTWO WIELOBRANŻOWE
"Dworek Fangora" PAN CZRB W - wa ul. Prawdziwka 2	
Projekt budowl. rewitalizacji zabytk. tynków zewn.	
Elewacja wschodnia-stan istniejący	Rysunek nr: 2
	Skala: 1:50
projektant:	mgr inż. arch M. Żmichowska upr.bud ST-515/86, zaśw. konserw. nr 137
opracował:	Tadeusz Rojewski
sprawdził:	mgr inż. arch P. G. Kordek upr.bud MA/012/12



Widoczne uszkodzenia elewacji:

1. ubytki w tynkach;
2. uszkodzenie podsufitki z powodu zaciekania wód opadowych;
3. pęknięcia, zarysowania i uszkodzenia powierzchni tynków spowodowanych zawilgoceniem;
4. odpadające tynki na kominach;
5. naprawa ubytków zaprawą z przewagą cementu;
6. ubytki w drewnianym poszyciu lukarny;

PAK PRZEDSIĘBIORSTWO WIELOBRANŻOWE

"Dworek Fangora" PAN CZRB W - wa ul. Prawdziwka 2

Projekt budowl. rewitalizacji zabytk. tynków zewn.

Elewacja północna-stan istniejący

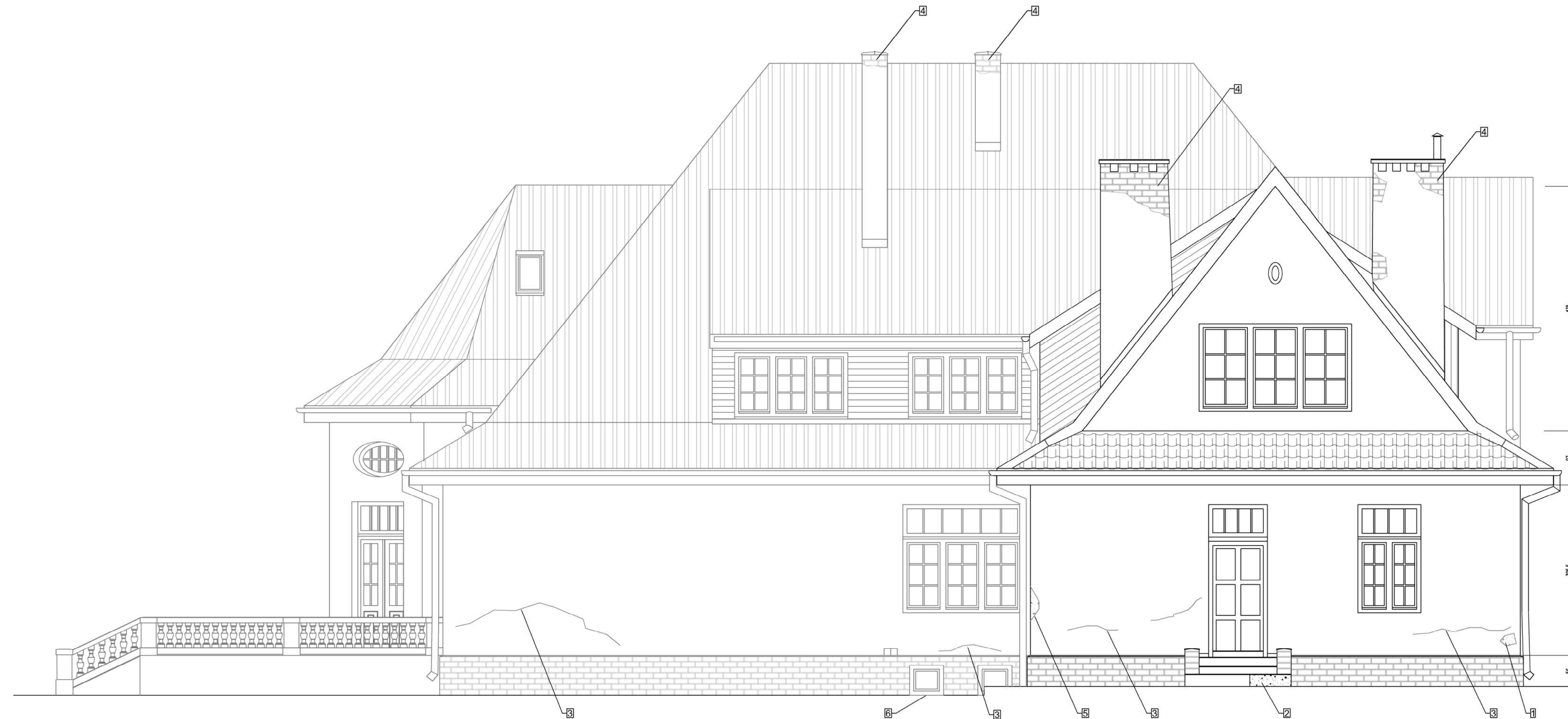
Rysunek nr: 3

Skala: 1:50

projektant: mgr inż. arch M. Żmichowska  
upr.bud St-515/86, zaśw. konserw. nr 137

opracował: Tadeusz Rojewski

sprawił: mgr inż. arch P. G. Kordek  
upr.bud MA/012/12



Widoczne uszkodzenia elewacji:

1. ubytki w tynkach;
2. odpadające płytki klinkierowe okładziny schodów;
3. pęknięcia, zarysowania i uszkodzenia powierzchni tynków spowodowanych zawilgoceniem;
4. odpadające tynki na kominach;
5. naprawa ubytków zaprawą z przewagą cementu;
6. dół okienek piwnicznych znajduje się na poziomie opasek - zaciekanie wody opadowej;

PAK PRZEDSIĘBIORSTWO WIELOBRANŻOWE		
"Dworek Fangora" PAN CZRB W - wa ul. Prawdziwka 2		
Projekt budowl. rewitalizacji zabytk. tynków zewn.		
Elewacja zachodnia-stan istniejący		Rysunek nr: 4
		Skala: 1:50
projektant:	mgr inż. arch M. Żmichowska upr.bud ST-515/86, zaśw. konserw. nr 137	
opracował:	Tadeusz Rojewski	
sprawdził:	mgr inż. arch P. G. Kordek upr.bud MA/012/12	



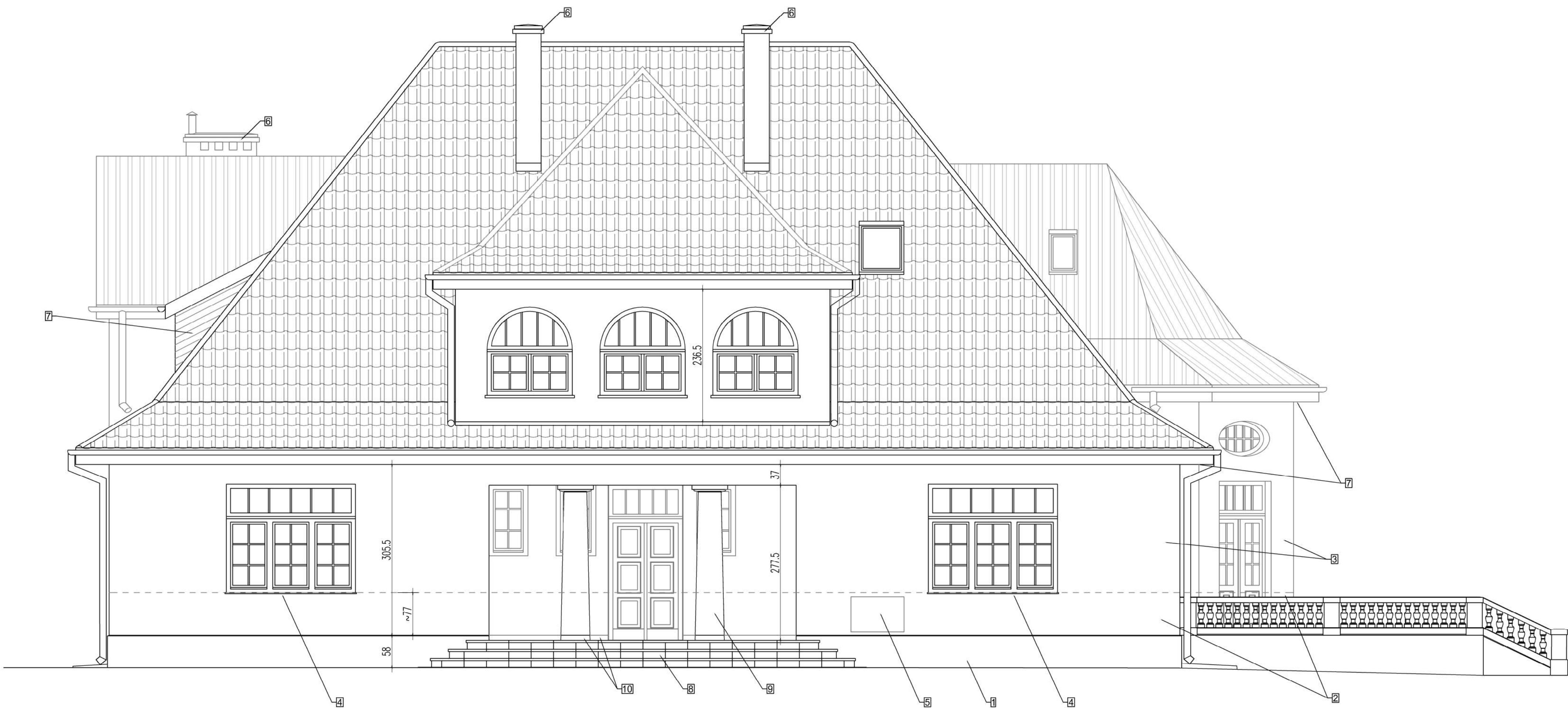
Widoczne uszkodzenia elewacji:

1. ubytki w tynkach;
2. odspojenie okładziny cokołu na znacznej powierzchni;
3. pęknięcia, zarysowania i uszkodzenia powierzchni tynków spowodowanych zawilgoceniem;
4. odpadające tynki na kominach;
5. oznaczenie "próbka nr ..." dotyczy miejsca pobrania fragmentów tynku i muru do badania wilgotności i zawartości szkodliwych soli;

**PAK** PRZEDSIĘBIORSTWO WIELOBRANŻOWE  
 "Dworek Fangora" PAN CZRB W - wa ul. Prawdziwka 2  
 Projekt budowl. rewitalizacji zabytk. tynków zewn.

Elewacja południowa-stan istn. Rysunek nr: 5  
 Skala: 1:50

projektant:	mgr inż. arch M. Żmichowska upr.bud St-515/86, zaśw. konserw. nr 137
opracował:	Tadeusz Rojewski
sprawił:	mgr inż. arch P. G. Kordek upr.bud MA/012/12



Projektowane prace elewacyjne:

1. skucie okładziny klinkierowej, odtworzenie tynku na cokołach wraz z impregnacją i malowaniem wg opisu w p.3.4.
2. odtworzenie tynków renowacyjnych wg opisu w p. 3.4.
3. tynki do rewitalizacji wg opisu w p. 3.3.
4. montaż podokienników z blachy miedzianej w miejsce istn. klinkierowych wg opisu w p. 3.2.
5. zabezpieczenie antykorozyjne i malowanie drzwi instalacyjnych wg opisu w p. 3.9.
6. uzupełnienie tynku na kominach i wykonanie nowych nakryw kominowych wg opisu w p. 3.7.
7. renowacja elementów drewnianych podsufitki i okładziny lukarn wg opisu w p. 3.8.
8. wykonanie nowej okładziny schodów z piaskowca w miejsce istn. z klinkieru wg opisu w p. 3.6.
9. renowacja kolumn wg opisu w p.3.5.
10. malowanie cokolika na kolumnach i we wnęce wejścia głównego farbą jak na cokołach do wysokości cokołów wg opisu;

PAK	PRZEDSIĘBIORSTWO WIELOBRANŻOWE
"Dworek Fangora" PAN CZRB W - wa ul. Prawdziwka 2	
Projekt budowl. rewitalizacji zabytk. tynków zewn.	
Elewacja wschodnia - projekt.	Rysunek nr: 6
	Skala: 1:50
projektant:	mgr inż. arch M. Żmichowska upr.bud ST-515/86, zaśw. konserw. nr 137
opracował:	Tadeusz Rojewski
sprawdził:	mgr inż. arch P.G.Kordek upr.bud MA/012/12



Projektowane prace elewacyjne:

1. skucie okładziny klinkierowej, odtworzenie tynku na cokółach wraz z impregnacją i malowaniem wg opisu w p.3.4.
2. odtworzenie tynków renowacyjnych wg opisu w p. 3.4.
3. tynki do rewitalizacji wg opisu w p. 3.3.
4. montaż podokienników z blachy miedzianej w miejsce istn. klinkierowych wg opisu w p. 3.2.
5. zabezpieczenie antykorozyjne i malowanie drzwi instalacyjnych wg opisu w p. 3.9.
6. uzupełnienie tynku na kominach i wykonanie nowych nakryw kominowych wg opisu w p. 3.7.
7. renowacja elementów drewnianych podsufitki i okładziny lukarn wg opisu w p. 3.8

PAK PRZEDSIĘBIORSTWO WIELOBRANŻOWE

"Dworek Fangora" PAN CZRB W - wa ul. Prawdziwka 2

Projekt budowl. rewitalizacji zabytk. tynków zewn.

Elewacja północna - projekt.

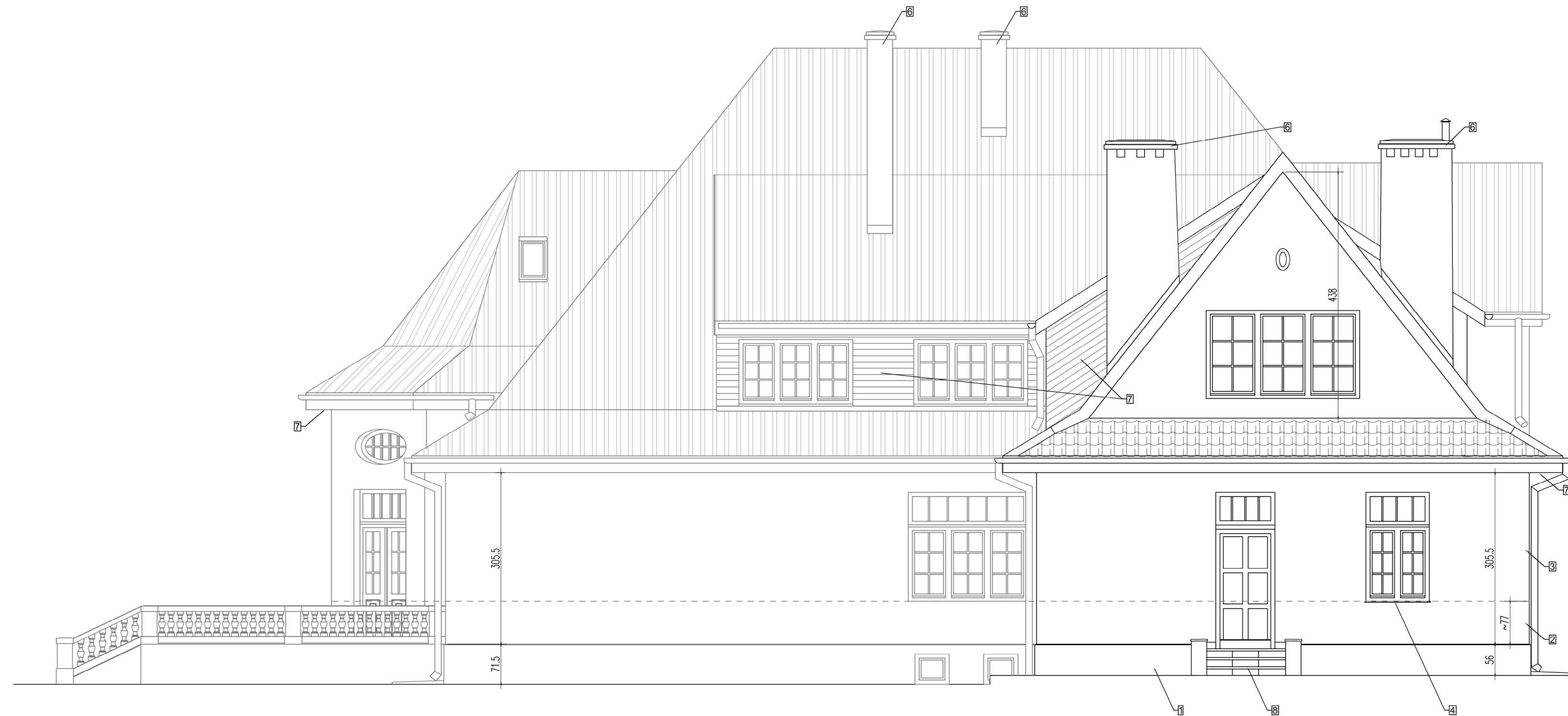
Rysunek nr: 7

Skala: 1:50

projektant: mgr inż. arch M. Żmichowska  
upr.bud St-515/86, zaśw. konserw. nr 137

opracował: Tadeusz Rojewski

sprawił: mgr inż. arch P. G. Kordek  
upr.bud MA/012/12



Projektowane prace elewacyjne:

1. skucie okładziny klinkierowej, odtworzenie tynku na cokołach wraz z impregnacją i malowaniem wg opisu w p.3.4.
2. odtworzenie tynków renowacyjnych wg opisu w p. 3.4.
3. tynki do rewitalizacji wg opisu w p. 3.3.
4. montaż podokienników z blachy miedzianej w miejsce istn. klinkierowych wg opisu w p. 3.2.
5. zabezpieczenie antykorozyjne i malowanie drzwi instalacyjnych wg opisu w p. 3.9.
6. uzupełnienie tynku na kominach i wykonanie nowych nakryw kominowych wg opisu w p. 3.7.
7. renowacja elementów drewnianych podsufitki i okładziny lukarn wg opisu w p. 3.8.
8. wykonanie nowej okładziny schodów z piaskowca w miejsce istn. z klinkieru wg opisu w p. 3.6.

PAK	PRZEDSIĘBIORSTWO WIELOBRANŻOWE
"Dworek Fangora" PAN CZRB W - wa ul. Prawdziwka 2	
Projekt budowl. rewitalizacji zabytk. tynków zewn.	
Elewacja zachodnia - projekt.	Rysunek nr: 8
	Skala: 1:50
projektant:	mgr inż. arch M. Żmichowska upr.bud ST-515/86, zaśw. konserw. nr 137
opracował:	Tadeusz Rojewski
sprawdził:	mgr inż. arch P.G.Kordek upr.bud MA/012/12





Projektowane prace elewacyjne:

1. skucie okładziny klinkierowej, odtworzenie tynku na cokołach wraz z impregnacją i malowaniem wg opisu w p.3.4.
2. odtworzenie tynków renowacyjnych wg opisu w p. 3.4.
3. tynki do rewitalizacji wg opisu w p. 3.3.
4. montaż podokienników z blachy miedzianej w miejsce istn. klinkierowych wg opisu w p. 3.2.
5. zabezpieczenie antykorozyjne i malowanie drzwi instalacyjnych wg opisu w p. 3.9.
6. uzupełnienie tynku na kominach i wykonanie nowych nakryw kominowych wg opisu w p. 3.7.
7. renowacja elementów drewnianych podsufitki i okładziny lukarn wg opisu w p. 3.8.
8. wykonanie nowej okładziny schodów z piaskowca w miejsce istn. z klinkieru wg opisu w p. 3.6.

<b>PAK</b> PRZEDSIĘBIORSTWO WIELOBRANŻOWE	
"Dworek Fangora" PAN CZRB W - wa ul. Prawdziwka 2	
Projekt budowl. rewitalizacji zabytk. tynków zewn.	
Elewacja południowa - projekt.	Rysunek nr: 9
	Skala: 1:50
projektant:	mgr inż. arch M. Żmichowska upr.bud St-515/86, zaśw. konserw. nr 137
opracował:	Tadeusz Rojewski
sprawdził:	mgr inż. arch P.G.Kordek upr.bud MA/012/12

WYKAZ ELEMENTÓW KAMIENNYCH:

**1** Gr. 4cm, 137,5x30cm 2 szt.  
 Profil wg rys detalu

**2** Gr. 4cm, 137,5x30cm 1 szt.  
 Profil wg rys detalu

**3** Gr. 3cm, 139x27,5cm 2 szt.  
 Krawędź widoczna

**4** Gr. 3cm, 61,5x27,5cm 2 szt.

**5** Gr. 3cm, 61,5x28cm 8 szt.

**6** Gr. 3cm, 66,5x24cm 2 szt.

**7** Gr. 3cm, 46x28cm 2 szt.

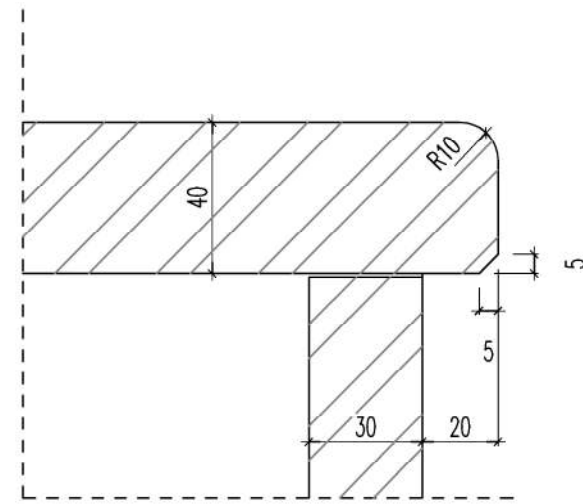
**8** Gr. 3cm, 30x28cm 2 szt.

**9** Gr. 3cm, 28x15cm 6 szt.

**10** Gr. 3cm, 46x15cm 9 szt.

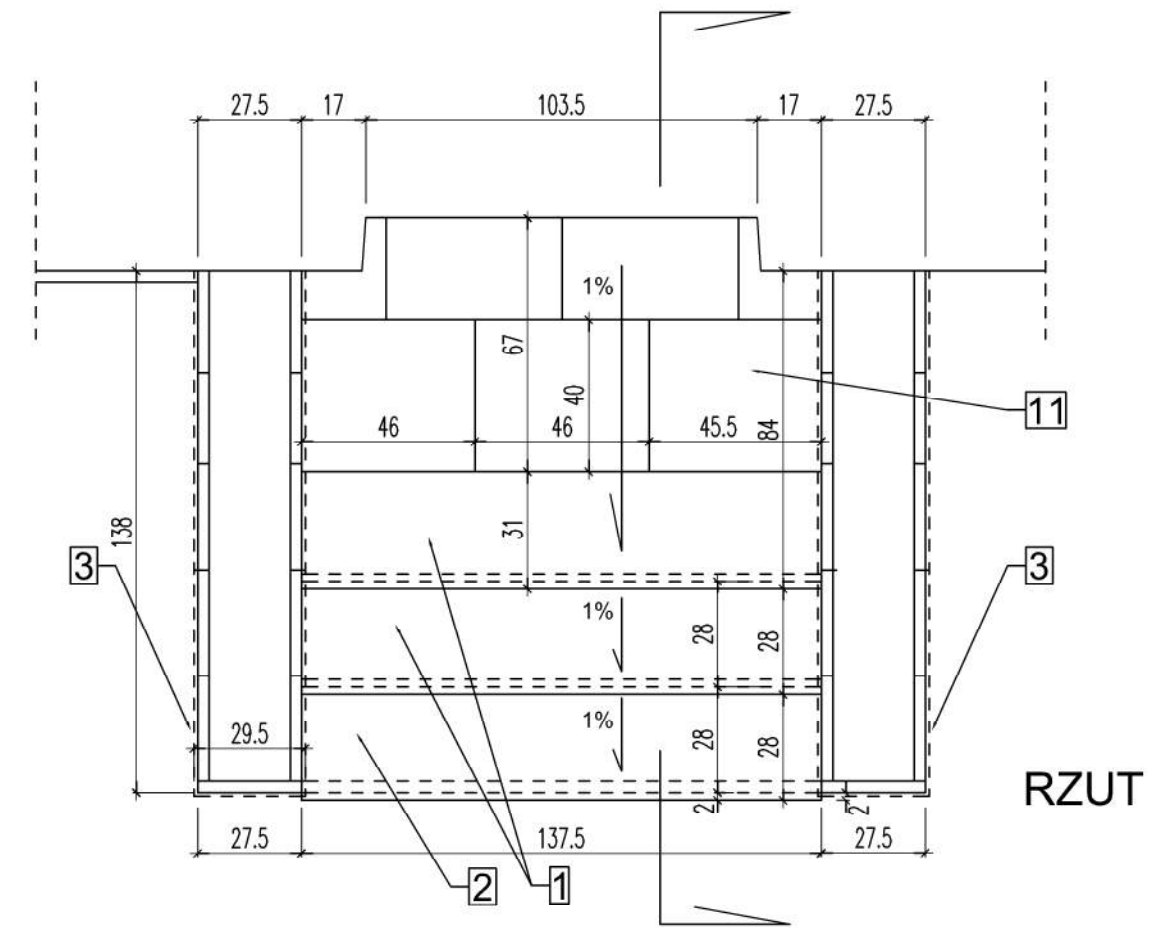
**11** Gr. 3cm, 46x40cm 6 szt.

**12** Gr. 2cm, 20x12cm 4 szt.

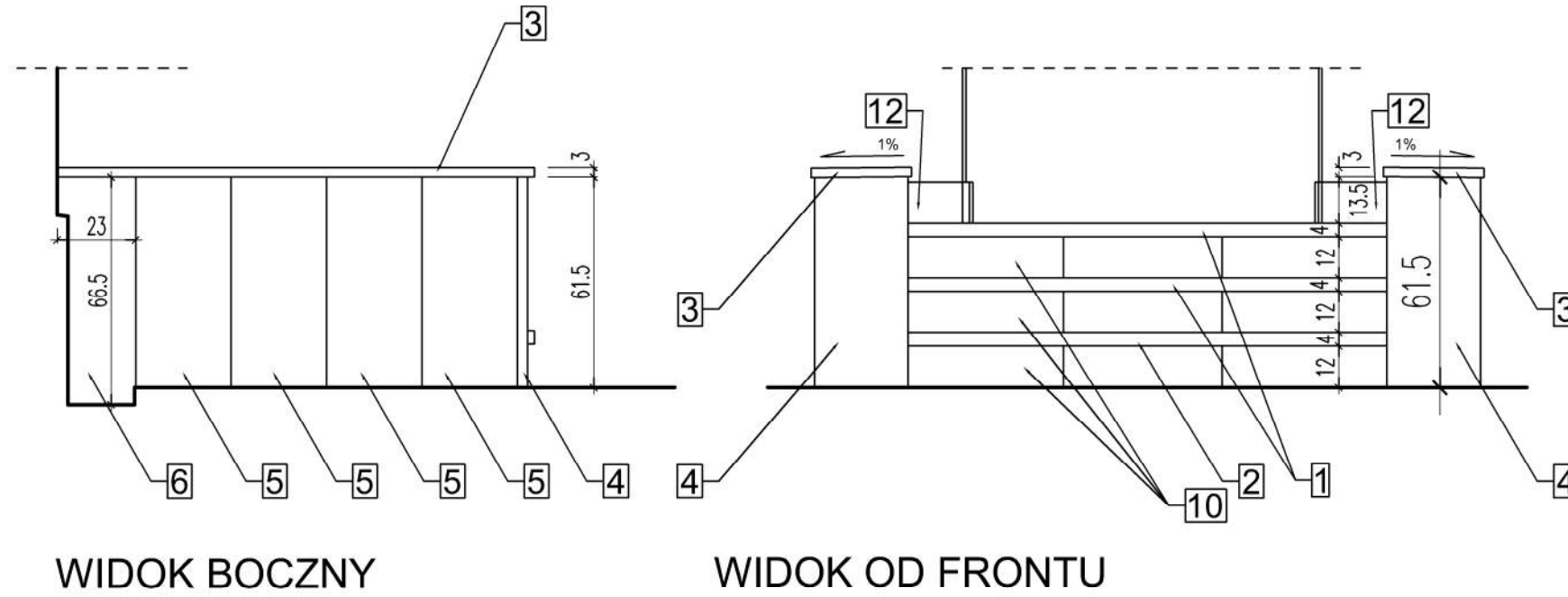


DETAL PROFILU PŁYT 1 i 2.

ILOŚĆ OGÓLEM (z nadatkiem 10%)  
 0,23 m<sup>3</sup> ;

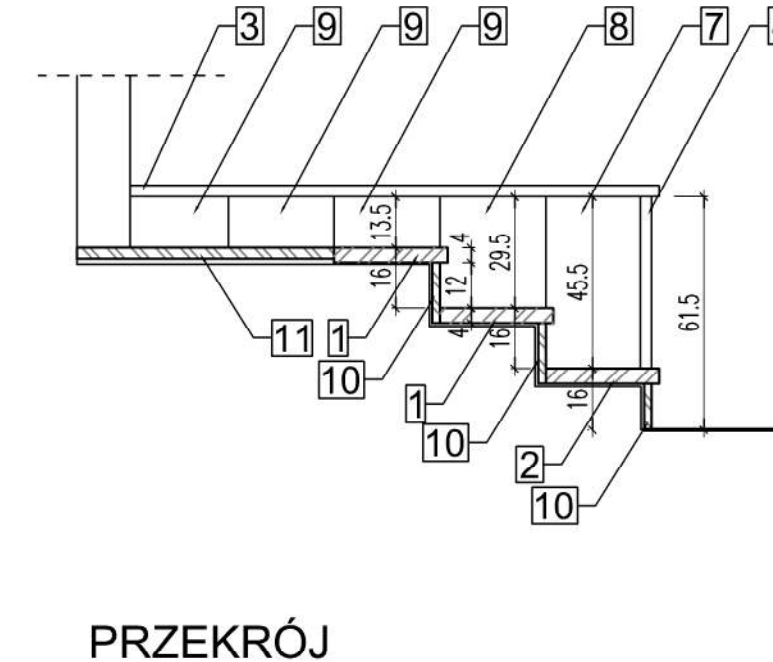


RZUT



WIDOK BOCZNY

WIDOK OD FRONTU



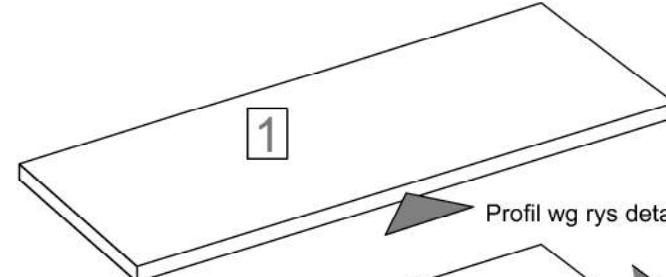
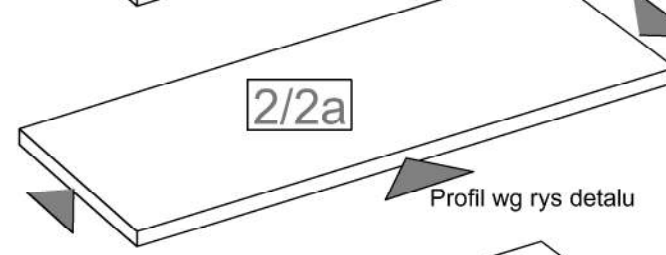
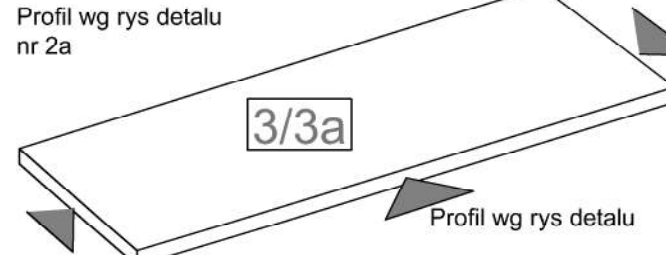
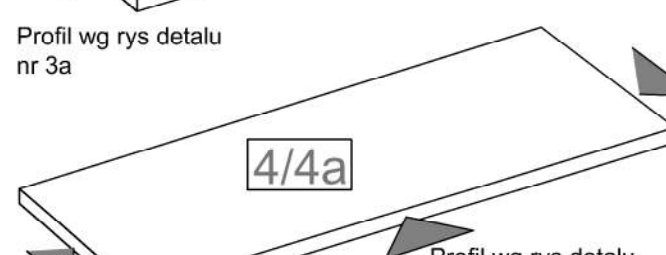
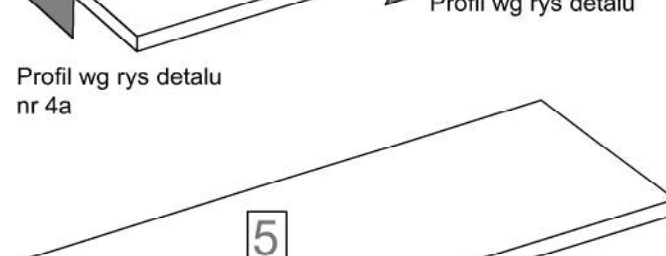
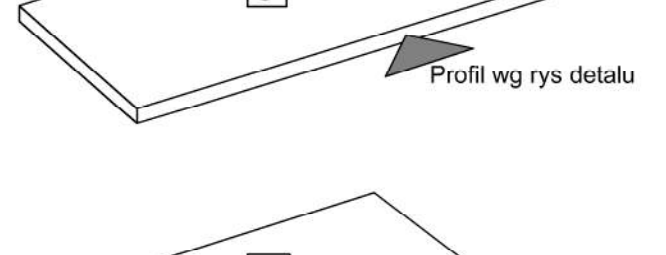
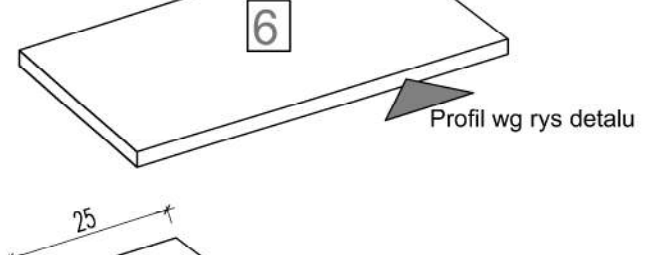
PRZEKRÓJ

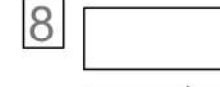
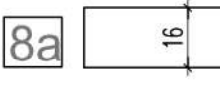

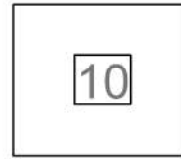
Okładzina kamienna schodów zewnętrznych z elewacji zachodniej.

1. płyty z piaskowca Radków w kolorze jasno-beżowym wg opisu w p.3.6. gr. 2, 3 i 4 cm; zestawienie elementów na rysunku obok; płyty szlifowane; łączna ilość kamienia (uwzględniając +10%) wynosi 0,23 m<sup>3</sup> ;
2. przygotowanie podłoża wg opisu w p. 3.6.;
3. poziom wejścia wyznaczyć ok. 1 cm poniżej posadzki wewnątrz;
4. z uwagi na nierozpoznany całkowity stan konstrukcji schodów (wykonano jedynie odkrywki miejscowe z uwagi na sezon zimowy i czas potrzebny na przygotowania przetargu i rozpoczęcie prac), po skuciu płytek klinkierowych podłożę przygotować do wymiarów schodów podanych na rysunku a następnie, po zweryfikowaniu, wykonywać płyty wg wykazu;
5. gotowe okładziny schodów impregnować wg opisu;
6. okładzinę wykonać po zakończeniu prac tynkarskich;

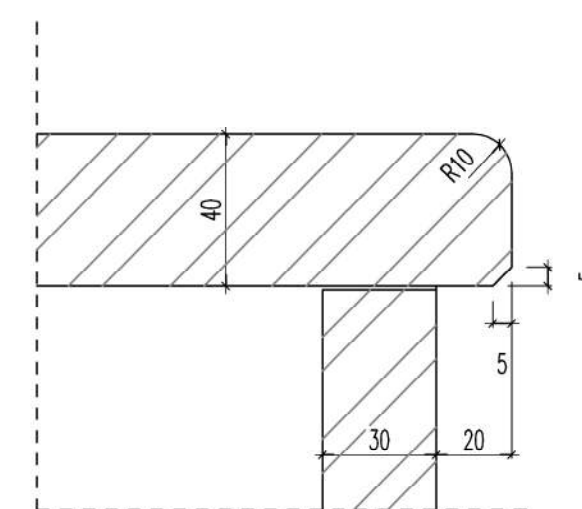
<b>PAK</b>	PRZEDSIĘBIORSTWO WIELOBRANŻOWE
	"Dworek Fangora" PAN CZRB W - wa ul. Prawdziwka 2
	Projekt budowl. rewitalizacji zabytk. tynków zewn.
	Okładzina schodów w elew.zach.
	Rysunek nr: 10
	Skala: 1:20
projektant:	mgr inż. arch M. Żmichowska upr.bud ST-515/86, zaśw. konserw. nr 137
opracował:	Tadeusz Rojewski
sprawdził:	mgr inż. arch P. G. Kordek upr.bud MA/012/12

WYKAZ ELEMENTÓW KAMIENNYCH:

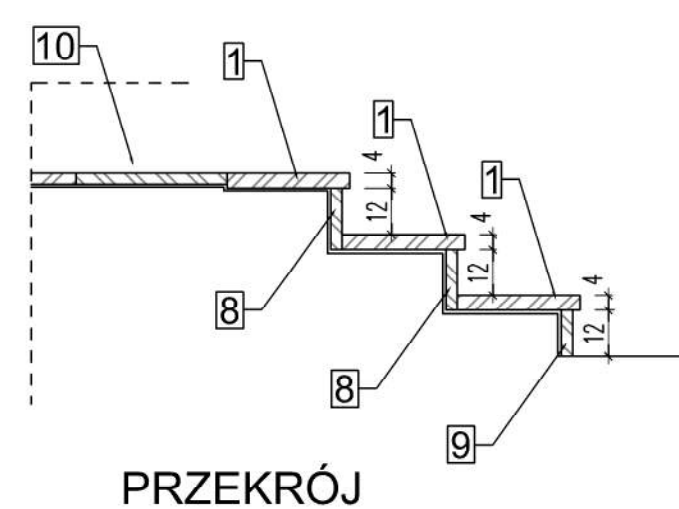
-  Gr. 4cm, 80x32,5cm 21 szt.
-  Gr. 4cm, 60x32,5cm 2 szt. (1 szt lewa i 1 szt prawa)
-  Gr. 4cm, 68x32,5cm 2 szt. (1 szt lewa i 1 szt prawa)
-  Gr. 4cm, 76x32,5cm 2 szt. (1 szt lewa i 1 szt prawa)
-  Gr. 4cm, 86x34cm 2 szt.
-  Gr. 4cm, 55,5x34cm 2 szt.
-  Gr. 4cm, 25x34cm 2 szt.

-  Gr. 3cm, 40x16cm 38 szt.
-  Gr. 3cm, 40x16cm 4 szt.
-  Gr. 3cm, 40x12cm 24 szt.
-  Gr. 3cm, 40x12cm 2 szt.
-  Gr. 3cm, 40x40cm 115 szt.
-  Gr. 3cm, 50x40cm 4 szt.

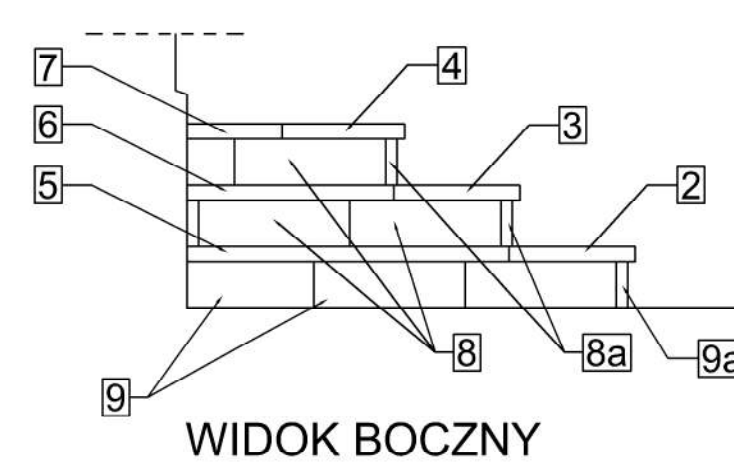
ILOŚĆ OGÓŁEM (z nadatkiem 10%)  
0,48 m<sup>3</sup> ;



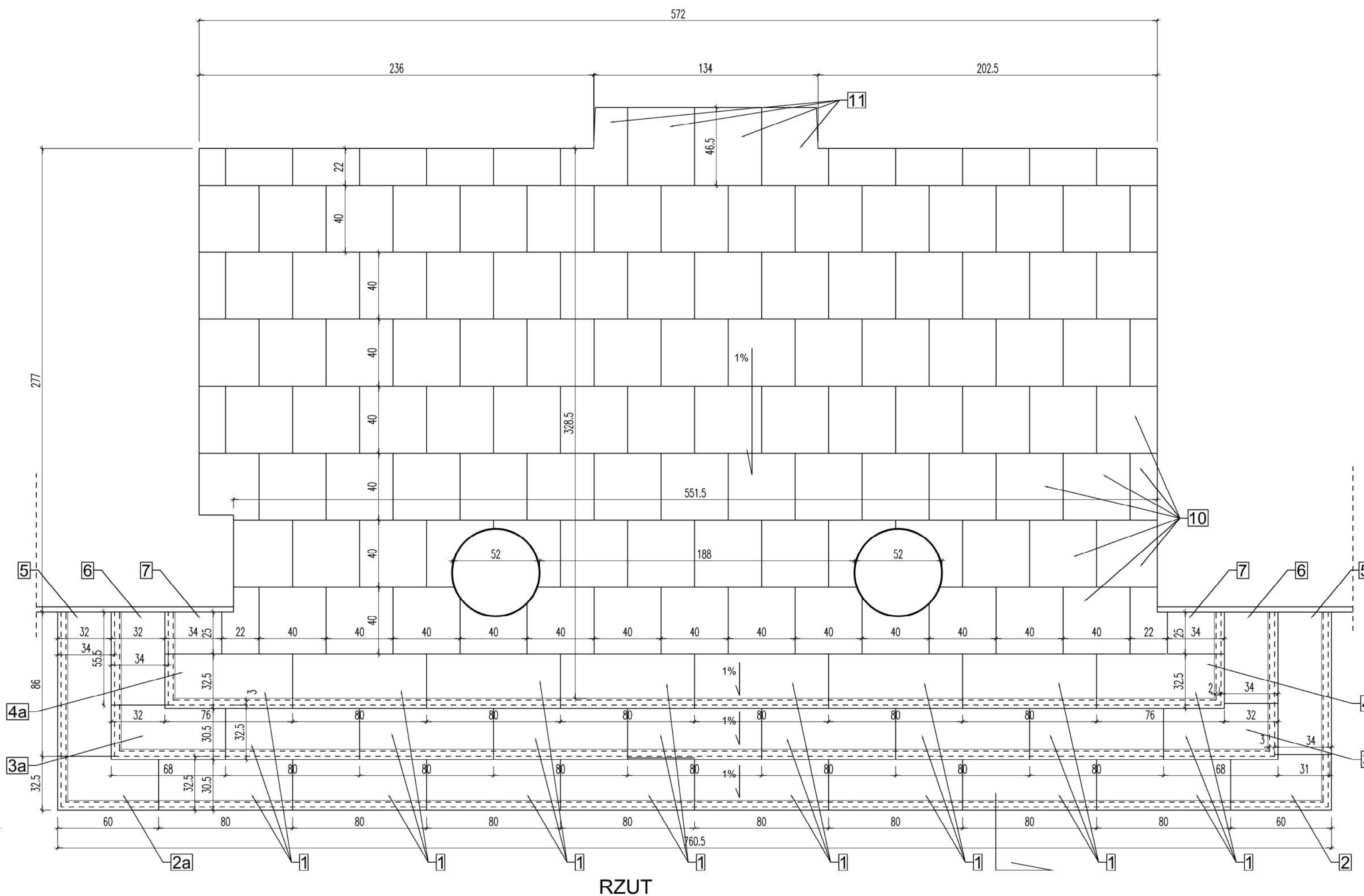
DETAIL PROFILU  
PŁYT 1, 2, 3, 4, 5, 6, 7.



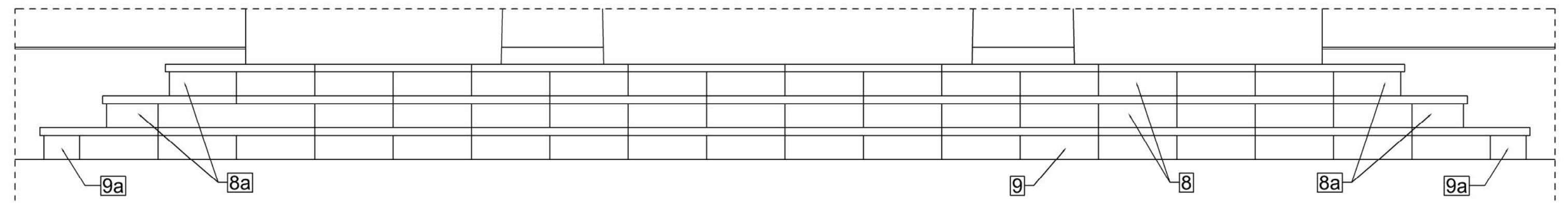
PRZEKRÓJ



WIDOK BOCZNY



RZUT

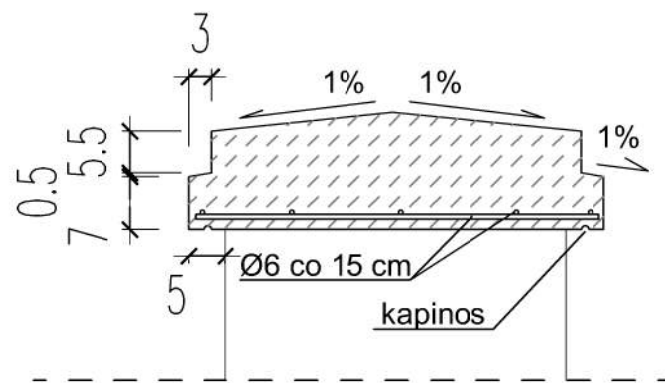


WIDOK OD FRONTU

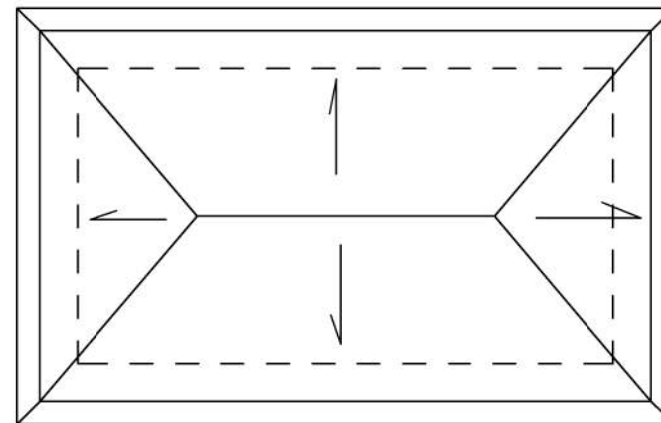
Okładzina kamienna schodów zewnętrznych z elewacji zachodniej.

1. płyty z piaskowca Radków w kolorze jasno-beżowym wg opisu w p.3.6. gr. 2, 3 i 4 cm; zestawienie elementów na rysunku obok; płyty szlifowane; łączna ilość kamienia (uwzględniając +10%) wynosi 0,48 m<sup>3</sup> ;
2. przygotowanie podłoża wg opisu w p. 3.6.;
3. poziom wejścia wyznaczyć ok. 1 cm poniżej posadzki wewnątrz;
4. z uwagi na nierozpoznany całkowity stan konstrukcji schodów (wykonano jedynie odkrytki miejscowe z uwagi na sezon zimowy i czas potrzebny na przygotowania przetargu i rozpoczęcie prac), po skuciu płytek klinkierowych podłoże przygotować do wymiarów schodów podanych na rysunku a następnie, po zweryfikowaniu, wykonywać płyty wg wykazu;
5. gotowe okładziny schodów impregnować wg opisu;
6. okładzinę wykonać po zakończeniu prac tynkarskich;

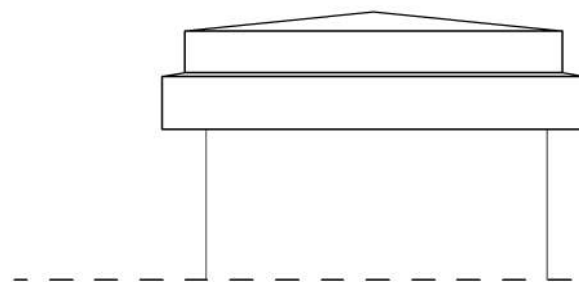
PAK PRZEDSIĘBIORSTWO WIELOBRANŻOWE	Rysunek nr: 11
"Dworek Fangora" PAN CZRB W - wa ul. Prawdziwka 2	Skala: 1:20
Projekt budowl. rewitalizacji zabytk. tynków zewn.	
Okładzina schodów w elew.wsch.	
projektant: mgr inż. arch M. Żmichowska upr.bud St-515/86, zaśw. konserw. nr 137	
opracował: Tadeusz Rojewski	
sprawdził: mgr inż. arch P. G. Kordek upr.bud MA012/12	



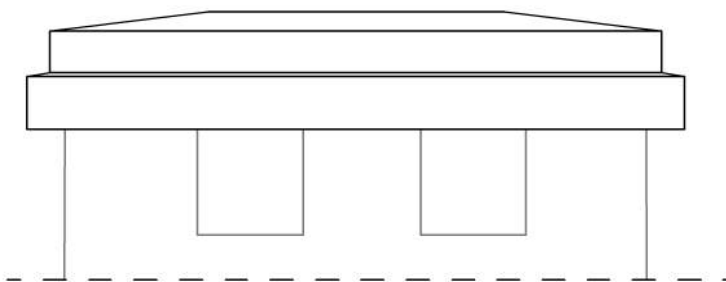
PRZEKRÓJ



RZUT Z GÓRY



WIDOK Z BOKU



WIDOK OD FRONTU

Detal wykonania nowych nasad (czap) kominowych.

1. nasady wykonać z betonu wylewanego w przygotowanych wcześniej, dopasowanych do wymiaru komina szalunkach;
2. zbrojenie dołem  $\text{Ø}6$  mm co ok. 15 cm;
3. beton B20 z dodatkim środka uszczelniającego;
4. pod płytą, po obwodzie wykonać kapinos;
5. uwzględnić kanały otwarte do góry przewód kominowy wychodzący z kotłowni;

**PAK** PRZEDSIĘBIORSTWO WIELOBRANŻOWE

"Dworek Fangora" PAN CZRB W - wa ul. Prawdziwka 2

Projekt budowl. rewitalizacji zabytk. tynków zewn.

Detal nasady kominowej.

Rysunek nr: 12

Skala: 1:10

projektant: mgr inż. arch M. Żmichowska  
upr.bud St-515/86, zaśw. konserw. nr 137

opracował: Tadeusz Rojewski

sprawił: mgr inż. arch P. G. Kordek  
upr.bud MA/012/12